



# H6112

## 工业智能网关



### 产品介绍

H6112 是一款专为户外场景设计的高性能工业智能网关,以小尺寸轻便设计为核心优势,搭配导轨、抱箍等多种灵活安装方式,能轻松适配户外复杂安装环境,无需复杂施工即可快速部署;具备IP66高防护性能,可抵御户外恶劣环境与强电磁干扰,产品提供4个千兆网口,支持多终端稳定接入,同时集成POE功能,满足户外设备供电与数据传输一体化需求;产品支持4G/5G全网通、Wi-Fi6等多种通信方式,并具备VXLAN大二层组网与多链路智能负载均衡特性,通过多网链路备份确保网络可靠稳定,为油田视频监控、智能交通、电力巡检、工地监控等户外场景提供高可靠、易部署的通信解决方案。

### 产品特点



#### 极速畅连, 性能卓越

5G、有线链路智能切换, 双冗余备份  
集成千兆WAN/LAN自适应网口  
支持PoE受电/供电, 简化布线灵活部署  
负载均衡智能分配, 降低单点故障风险



#### Wi-Fi 6双频组网高密接入

双频WLAN无线局域网  
N型天线接头保证高频稳定传输  
单设备最大支持64台终端并发接入



#### 高防护等级户外使用更安心

金属壳体, 耐受-40°C至75°C极端温度变化  
N型头支持IP66级别的密封设计  
能防水、防尘、防腐蚀, 可在户外恶劣环境长期稳定工作



#### Web/APP平台运维极简高效

软件定义网络, 支持千台设备云端统一策略部署  
实时监控流量、信号强度、网络性能, 分析智能调优  
支持Web/SSH远程运维与文件传输  
下位机自动发现、设备快照与恢复、一键换机等高级运维功能

## 典型拓扑



## 产品规格

硬件性能			
CPU	双核ARM Cortex-A53; 主频≥1.3GHz		
DDR	512MB	FLASH	32MB
网络			
网络制式	4G/5G全网通, 支持5G R16、R17特性 单模双卡	SIM卡	1个双层NANO SIM卡座, SIM1兼容6x5封装eSIM
Wi-Fi	支持WiFi6	定位	默认支持单北斗定位, 可选GPS/BD定位
产品接口			
网口	1*WAN/LAN +3*LAN(10/100/1000Mbps) (WAN支持POE受电, LAN3、LAN4支持POE对外供电)		
天线接口	4*N型4G/5G天线 3*N型WiFi天线, 其中WiFi3和GPS共用	按键	Reset复位按键
物理特性			
电源输入	常规版本DC 9-48V(防反接保护)	安全加密	支持软加密, 预留硬件加密
	PD/PSE版本DC 44-52V(防反接保护)	工作温度	-40°C~+75°C
空闲状态平均功耗	约230mA@12V DC (联网无数据收发)	存储温度	-40°C~+85°C
满载工作最大功耗	约1.5A@12V DC (所有接口工作)	正常工作平均功耗	约600mA@12V DC (联网收发数据)
重量	约1332g(不含天线)	尺寸	225.6 × 166.6 × 50.4mm
安装方式	导轨安装、抱箍安装	防护等级	IP66

软件功能		
基本功能	通信能力	根据不同的模块可实现4G/5G全网通，支持5G R16、R17特性
	专网接入	支持APN、VPDN拨号，支持CHAP、PAP接入认证
	有线接入	WAN口静态IP/DHCP/PPPoE拨号
	无线接入	DHCP自动拨号、按需拨号
	WiFi功能	支持WiFi功能，WiFi AP/station客户端功能，支持IEEE802.11b/g/n/ax/ax，支持2.4G和5.8G双频WiFi，支持WPA/WPA2/WPA3认证，TKIP/AES加密，支持隐藏SSID
	WiFi性能	WiFi到WiFi最高速率945Mbps，可接入64个客户端
扩展功能	POE	LAN1/WAN支持PD，LAN3、LAN4支持PSE
	卫星定位	默认支持定位功能，支持将定位数据上报到指定服务器
网络功能	网络地址转换	支持NAT，支持MASQ动态源地址转换
	路由策略	支持静态路由、策略路由，支持RIP和OSPF动态路由
网络安全	数据安全	支持IPSec、GRE、IPIP、PPTP、L2TP、OpenVPN，支持GRE over IPSec，IPSec over PPTP/L2TP/GRE/IPIP等组合VPN
		IPSec支持IKE v1 v2自动协商、支持完美前向加密
		支持md5、sha1、sha2_256加密算法
	防火墙	支持NAT、DMZ、端口映射功能，支持根据源目IP、MAC、端口等五元组的过滤规则
	QoS	支持QoS，可针对业务、协议、IP网段进行多种方式的QoS带宽智能管理
	DDNS	支持动态域名查询
	防DOS	支持端口防扫描、支持防UDP、ICMP、TCP泛洪攻击
云应用	云管理	支持宏电三三云平台批量动环管理设备，支持远程升级、配置管理，状态监控、日志管理、资产管理、任务管理等
	云组网	支持SDWAN，分组集中管控网络设备与下位机，支持M2M与OVERLAY组网模式，多网络隔离，灵活打通子网间通讯；支持SDLAN，点对点穿透访问下位机。
	WEB页面状态监控	支持状态页面查看设备CPU、内存占用情况 支持状态页面查看移动网络接口流量统计情况及监控下位机终端信息
特色功能	VXLAN	支持VXLAN技术，实现大二层组网
	链路检测	支持ping检测，根据检测结果设置动作，实现智能链路的功能
	负载均衡	支持将流量智能分配至WAN/4G/WiFi等多网络链路，基于连接数/权重/跃点等动态调度，避免单链路过载，实现秒级故障切换与低成本高可靠组网。提升带宽利用率、避免单一链路过载，并增强网络可靠性。
可靠性功能	链路备份	支持WAN、WiFi、5G等多网同时在线，支持双SIM链路切换 支持多网链路备份，实现无线与无线、无线与有线链路之间的互备切换
	参数备份	参数备份及导入
	看门狗	软硬件看门狗，系统状态自检
	参数管理	WEB、平台多种参数管理方式
管理维护	升级	支持本地、远程、平台固件和补丁升级
	网络诊断	支持Ping、Traceroute网络分析
	日志管理	系统本地日志和远程日志查看和导出，支持日志类型选择
	校时	支持NTP网络对时、平台对时、基站对时
	指示灯	支持LED状态监测（显示系统、网络类型、信号值等状态）
	RST功能	支持RST功能、恢复默认、恢复出厂设置
	用户管理	支持主客用户管理
任务管理	支持计划管理、定时任务执行	
测试	EMC测试	1.辐射骚扰 CLASS B 2.传导骚扰 CLASS B 3.工频磁场抗扰度3级（10A/m） 4.传导抗扰度3级（0.15MHz~80MHz 80%AM（1kHz）10V） 5.静电放电抗扰度3级（空气放电±8kV，接触放电±6kV） 6.电快速瞬变脉冲群抗扰度4级（开路试验电压±4kV，脉冲重复频率5kHz） 7.雷击浪涌（冲击）抗扰度4级（差模/共模：±2KV/±4KV）

## 产品规格

软件功能		
工业协议	E-Link	支持宏电标准E-Link协议 支持ModbusTCP、ModbusASCII 支持Fanuc CNC协议 支持DLT645-1997、DLT645-2007 支持IEC104、IEC61850协议 支持OPC-UA协议 支持siemensS7 支持hostlink_TCP、hostlink_UDP 支持mitsubishi_melsec_tcp、mitsubishi_melsec_udp 支持西门子、三菱、松下、台达、基恩士、罗克韦尔、欧姆龙等多家PLC接入
	A-Link	支持宏电标准A-Link协议, 自动对接宏电DMP、CMP平台 支持标准MQTT协议, 支持对接第三方平台 支持SQLSERVER、MySQL 支持OPC_SERVER 支持modbus_tcp_server 支持IEC104_SERVER、IEC61850
第三方认证	Openlab	华为Openlab实验室测试认证*

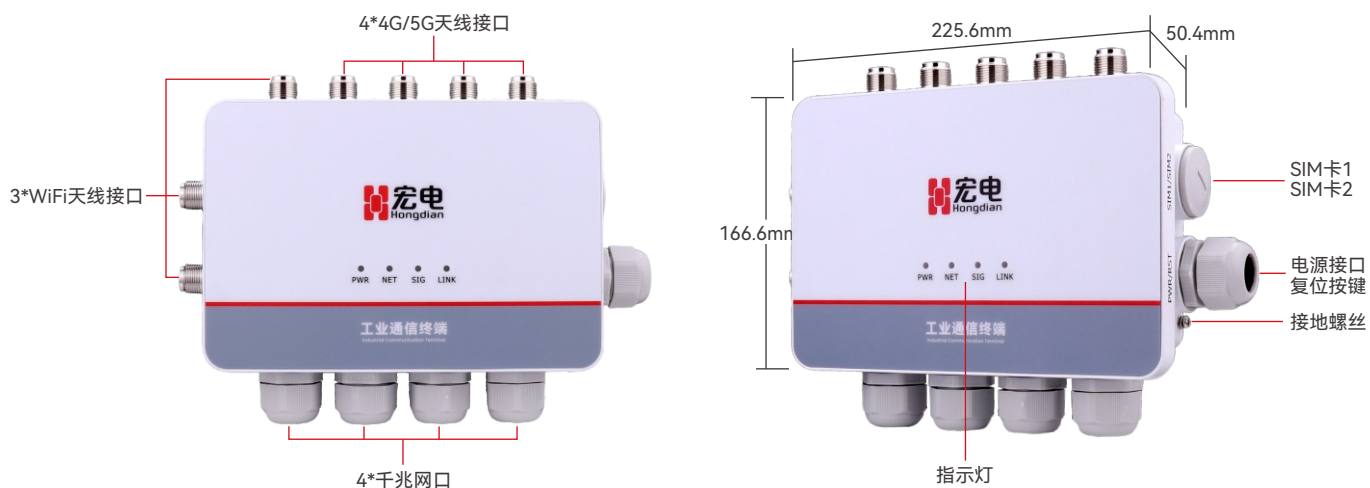
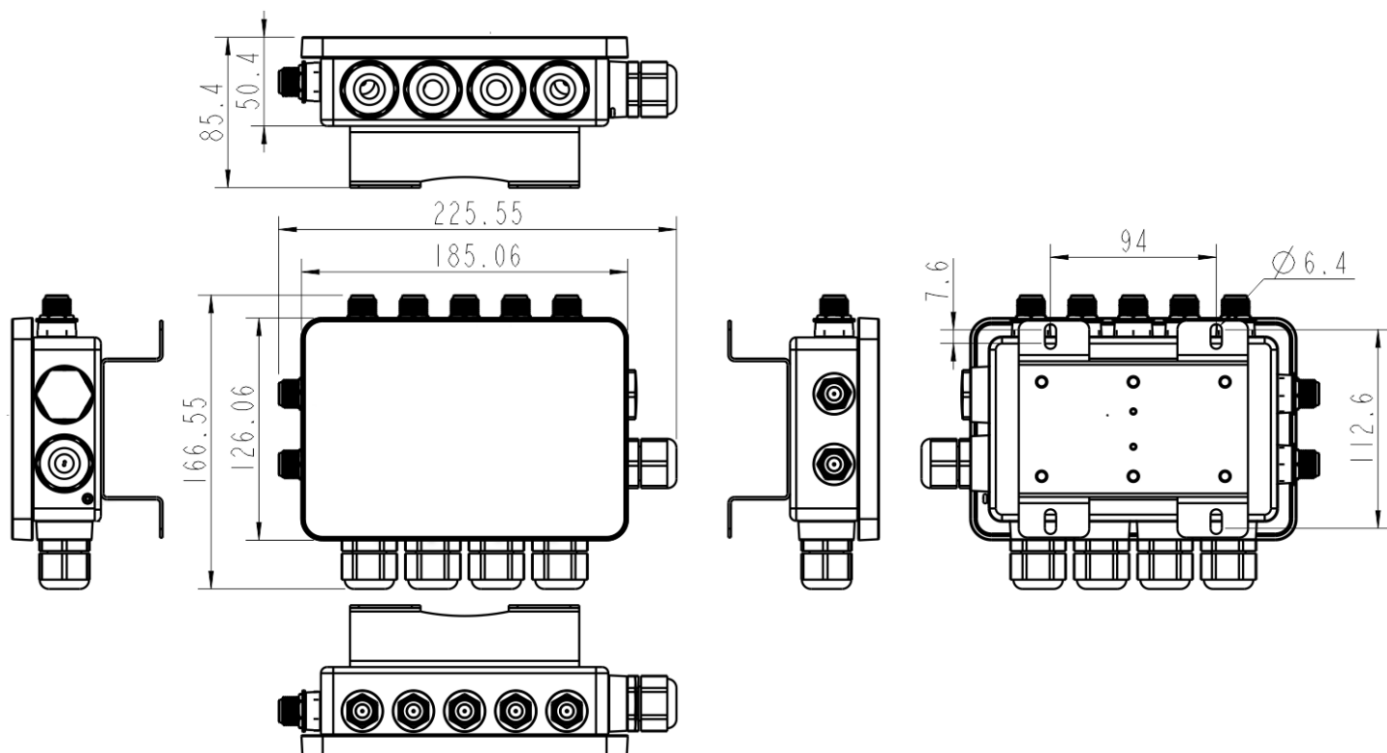
\*正在规划中/进行中

## 选型表

产品型号	网络制式	频段	WiFi	定位	POE	国家和地区
H6112-NU-PE	5G NR	5G SA: N1/N3/N5/N8/N28/N41/N77/N78/N79 5G NSA: N78/N79 LTE-TDD: B34/B38/B39/B40/B41 LTE-FDD: B1/B3/B5/B8 WCDMA: B1/B8	双频Wi-Fi 6	北斗	1*PD+2*PSE	中国
H6112-NU	5G NR	5G SA: N1/N3/N5/N8/N28/N41/N77/N78/N79 5G NSA: N78/N79 LTE-TDD: B34/B38/B39/B40/B41 LTE-FDD: B1/B3/B5/B8 WCDMA: B1/B8	双频Wi-Fi 6	北斗	—	中国
H6112-NH-PE	5G NR	5G NR: N1/N3/N5/N8/N28/N41/N78/N79 LTE-TDD: B34/B38/B39/B40/B41 LTE-FDD: B1/B3/B5/B8 WCDMA: B1/B8	双频Wi-Fi 6	北斗	1*PD+2*PSE	中国
H6112-NR-PE	5G RedCap	5G NR: N1/N3/N5/N8/N28/N41/N78/N79 LTE-TDD: B34/B38/B39/B40/B41 LTE-FDD: B1/B3/B5/B8	双频Wi-Fi 6	北斗	1*PD+2*PSE	中国
H6112-NQ-PE	5G NR	5G SA/NSA: N1/N2/N3/N5/N7/N8/N12/N13/N14/N18/ N20/N25/N26/N28/N29/N30/N38/N40/N4 1/N48/N66/N70/N71/N75/N76/N77/N78/ N79 LTE-FDD: B1/B2/B3/B4/B5/B7/B8/B12/B13/B14/B17 /B18/B19/B20/B25/B26/B28/B29/B30/B32 /B66/B71 WCDMA: B1/B2/B4/B5/B8/B19	双频Wi-Fi 6	北斗	1*PD+2*PSE	中国

\*PD(受电) PSE(对外供电)

## 外观尺寸



## 指示灯说明



指示灯	指示灯名称	状态说明	指示灯	指示灯名称	状态说明
PWR	电源指示灯	亮: 设备上电正常 灭: 设备未上电或异常	LINK	网络连接指示灯	亮: 网口连接正常 灭: 网口未连接
NET	模组拨号指示灯	常亮: 拨号成功, 接入 4G/5G 网络 慢闪 (2s 闪): 拨号成功, 接入 2G/3G 网络 快闪 (0.5s 闪): 正在拨号 灭: 不能正常通讯 (未找到模块或者禁用拨号)	SIG	模组信号指示灯	常亮: 信号强 (CSQ>20) 闪烁: 信号弱 (0<CSQ≤20) 灭: 没有信号 (CSQ=0)

## 装箱清单

 <p>设备</p>	 <p>5G天线盒子</p>	 <p>12V1.5A适配器(可选)</p>	 <p>1*GPS天线(可选)</p>
 <p>格兰头套件</p>	 <p>DC电源线(可选)</p>	 <p>2*WiFi玻璃钢天线(可选)</p>	 <p>抱箍(可选)</p>
 <p>网线</p>	 <p>安装导轨附件</p>	 <p>安装附件</p>	 <p>4*5G全向炮筒天线(可选)</p>

## 安装说明

### SIM卡安装:

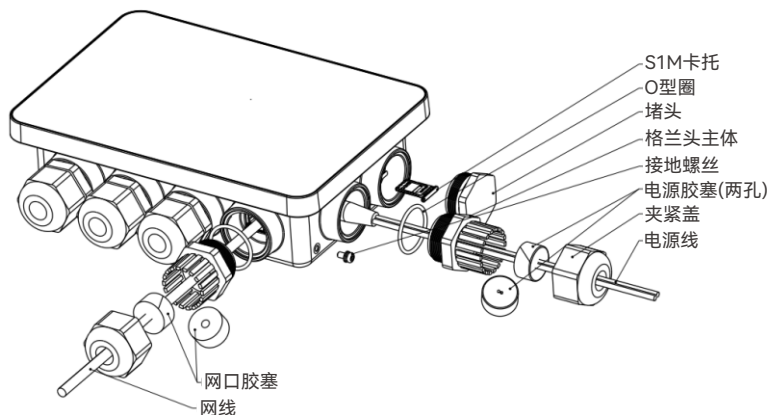
- 1.将堵头使用T型扳手扭开后,将内部SIM卡托取出。
- 2.将SIM卡放入卡托中,插好SIM卡,安装好堵头。

### 电源线安装:

- 1.将电源位置预装的堵头使用T型扳手扭开。
- 2.将O型圈套入格兰头主体。
- 3.将电源线按图中方式穿入各个配件后插入电源座。
- 4.如图所示,将电源胶塞(两孔)从侧面切开处套入电源线中。
- 5.扭紧夹紧盖即可。

### 网线安装:

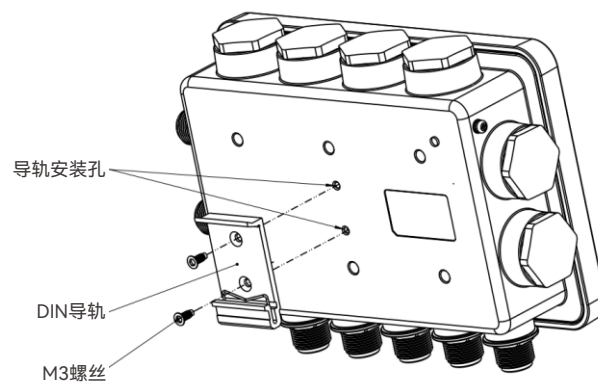
- 1.将网口位置预装的堵头使用T型扳手扭开。
- 2.将O型圈套入格兰头主体。
- 3.将网线按图中方式穿入各个配件后插入网口座。
- 4.如图所示,将网口胶塞(圆孔)从侧面切开处套入电源线中。
- 5.扭紧夹紧盖即可。
- 6.户外露天安装时应尽量注意网口朝下安装,避免雨水倒灌。
- 7.其余未使用的接口应使用默认堵头进行防水。



## 安装说明

### 导轨安装说明:

- 1.将25mm DIN导轨卡扣放在对应安装孔。
- 2.使用M3螺丝锁紧。



### 抱箍安装说明

- 1.将抱箍分别对准支架上的2个腰孔,再将抱箍分别穿过腰孔。
- 2.支架对准设备后面的6个螺丝孔,锁紧螺丝。

